

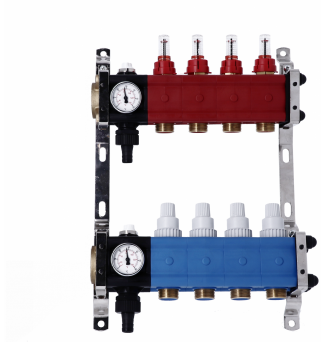
Scheda tecnica

Collettori in poliammide

Sommario

PRESENTAZIONE	3
VANTAGGI	4
CARATTERISTICHE TECNICHE 6P00.H6.P10 - 1"	5
COMPONENTI 6P00.H6.P10 - 1"	6
DIMENSIONI 6P00.H6.P10 - 1"	8
CARATTERISTICHE TECNICHE 6P00.H6.P12 - 1.1/4"	9
COMPONENTI 6P00.H6.P12 - 1.1/4"	11
DIMENSIONI 6P00.H6.P12 - 1.1/4"	12

Collettori in poliammide



PRESENTAZIONE

Sono realizzati in materiale termoplastico ad elevato contenuto tecnologico studiato per impianti di riscaldamento e raffrescamento a pannelli radianti.

Sono completi di visualizzatori di portata con scala graduata, con funzione di chiusura totale sul modulo di mandata; ogni singolo modulo di ritorno è dotato di inserto termostattizzabile.

La nuova gamma di flussimetri "High sensibility" permette una perfetta combinazione con i circolatori variabili di ultima generazione.

La distribuzione dell'acqua nei vari circuiti può essere effettuata attraverso tubazioni in plastica, multistrato o rame fino ad un diametro di 20 mm.

Le basse perdite di carico, caratteristica dovuta alla particolare conformazione dei moduli di mandata e di ritorno, permettono qualsiasi adduzione ai circuiti scaldanti senza alcuna risonanza.

VANTAGGI

- Materiale termoplastico ad elevato contenuto tecnologico
- Flussimetri "High sensibility"
- Basse perdite di carico
- Adatti a tubazioni in plastica, multistrato e rame

CARATTERISTICHE TECNICHE 6P00.H6.P10 - 1"



Dati tecnici

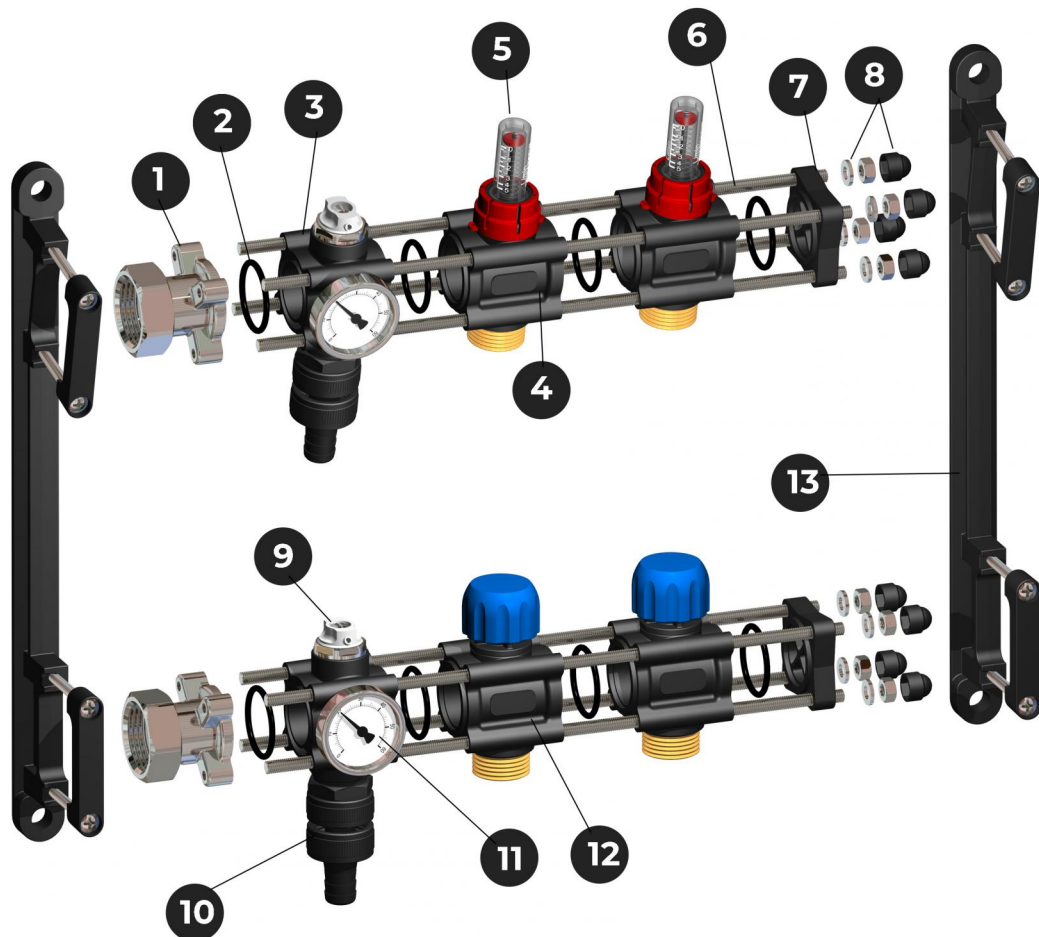
Max percentuale glicole	0.5
Pressione di esercizio standard	1,5 ÷ 2,5 bar
Massima pressione di esercizio	6 bar
Pressione di collaudo	8 bar
Campo di temperatura	4°C ÷ 70°C
Attacchi principali	1" F
Derivazioni	3/4" M Eurocono
Interasse	50mm
Profondità cassetta	80mm

S

COMPONENTI 6P00.H6.P10 - 1"

I moduli, il gruppo sfogo aria, la testata e il terminale che compongono il collettore, vengono uniti con barre filettate da 6 MA inserite nei 4 fori di ogni elemento. Il serraggio dei dadi, posti sulla testata, viene effettuato con chiave dinamometrica per garantire l'omogeneità di tenuta e di stabilità tra le parti.

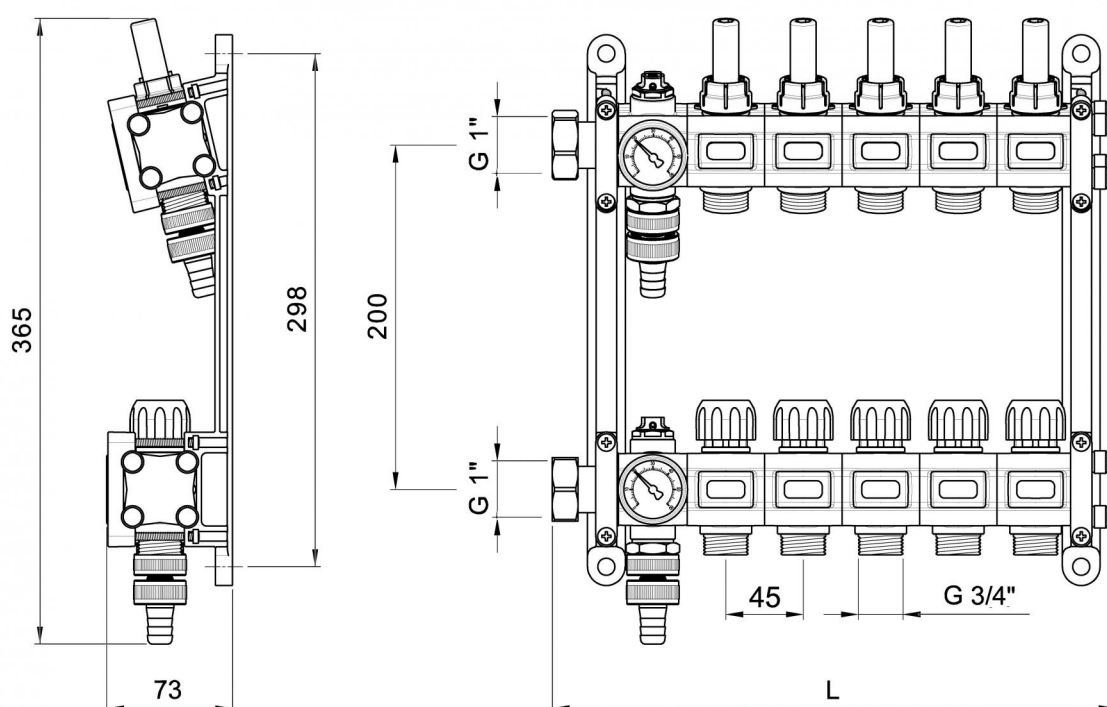
Ogni collettore assemblato è sottoposto a severi test atti a garantirne la funzionalità e la tenuta al passaggio dei fluidi.



Legenda - Legend	Componenti - Components
1	Testata in ottobe 1" con bocchettone
2	O-Ring
3	Modulo testata - Head Module
4	Modulo di mandata - Supply Module
5	Flussimetro - Flow meter
6	Barra filettata - Threaded bar
7	Terminale - Plastic end
8	Dadi e copridadi
9	Valvola sfogo aria

Legenda - Legend	Componenti - Components
10	Rubinetto carico/scarico
11	Termometro
12	Modulo di ritorno
13	Staffa

DIMENSIONI 6P00.H6.P10 - 1"

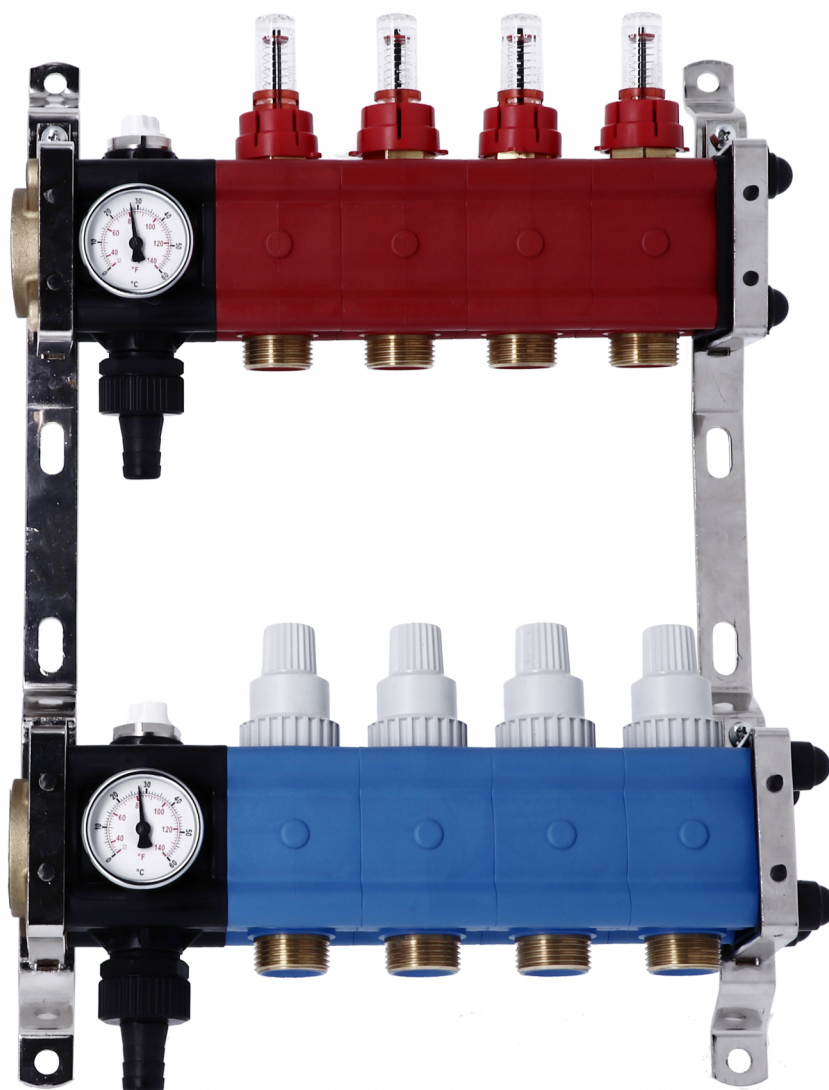


Nr vie	L
2	205
3	255
4	305
5	355
6	405
7	455
8	505

Nr vie	L
9	555
10	605
11	655
12	705
13	755

S

CARATTERISTICHE TECNICHE 6P00.H6.P12 - 1.1/4"



Dati tecnici

Max percentuale glicole	0.5
Pressione di esercizio standard	1,5 ÷ 2,5 bar
Massima pressione di esercizio	6 bar
Pressione di collaudo	8 bar
Campo di temperatura	4°C ÷ 70°C
Attacchi principali	1 1/4" F
Derivazioni	3/4" M Eurocono

Dati tecnici

Interasse	45mm
Profondità cassetta	110mm

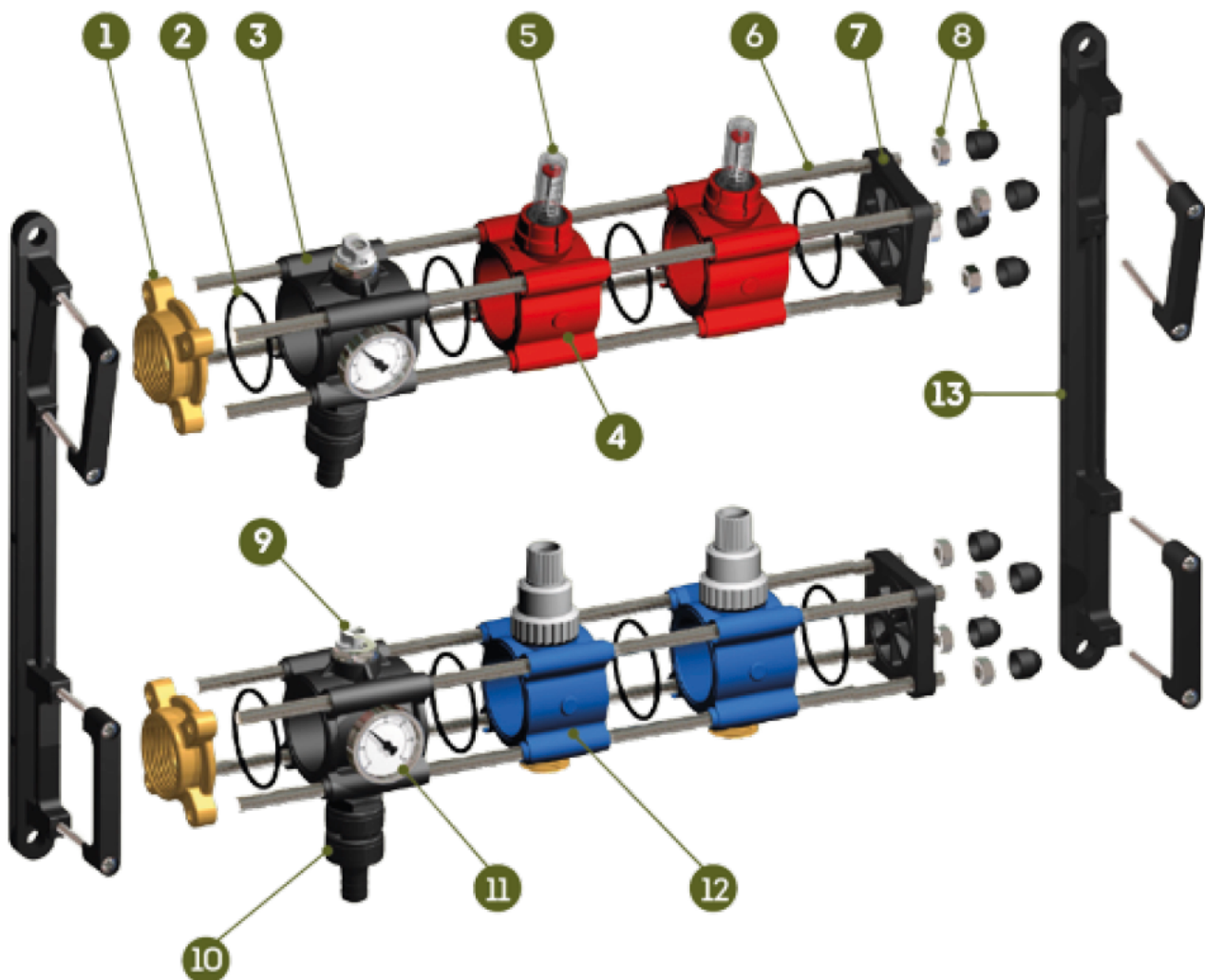
S

COMPONENTI 6P00.H6.P12 - 1.1/4"

I moduli, il gruppo sfogo aria, la testata e il terminale che compongono il collettore, vengono uniti con barre filettate da 8 MA inserite nei 4 fori di ogni elemento.

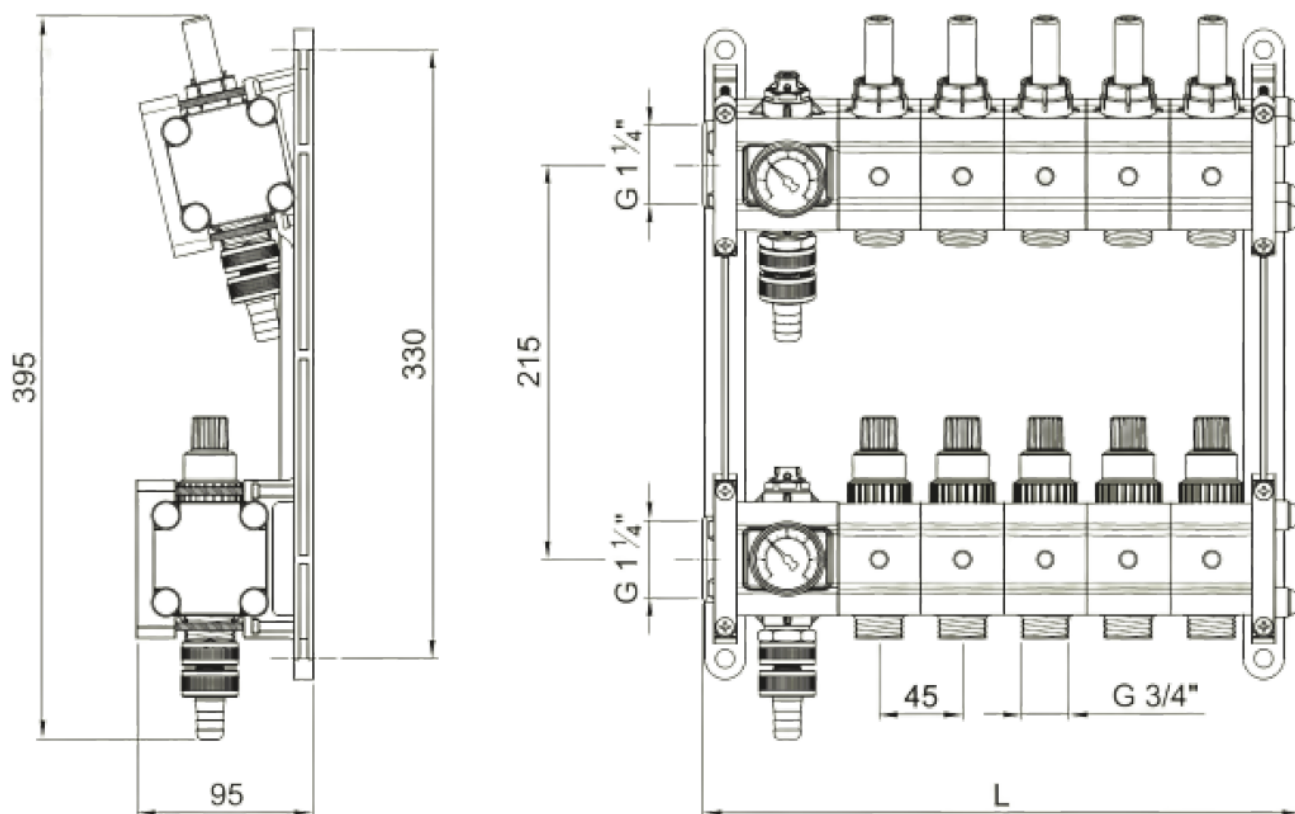
Il serraggio dei dadi, posti sulla testata, viene effettuato con chiave dinamometrica per garantire l'omogeneità di tenuta e di stabilità tra le parti.

Ogni collettore assemblato è posto a severi test atti a garantirne la funzionalità e la tenuta al passaggio dei fluidi.



Legenda	Componenti
1	Testata in ottone 1 1/4"
2	O-ring
3	Modulo testata
4	Modulo di mandata
5	Flussimetro
6	Barra filettata
7	Terminale
8	Dadi e copridadi
9	Valvola sfogo aria
10	Rubinetto carico/scarico
11	Termometro
12	Modulo di ritorno
13	Staffa

DIMENSIONI 6P00.H6.P12 - 1.1/4"



Nr vie	L
2	190
3	235
4	280
5	325
6	370
7	415
8	460
9	505
10	550
11	595
12	640
13	685
14	730
15	775
16	820



GENERAL FITTINGS SPA

Via Golgi 73/75, 25064 Gussago (BS) - ITALY

te. +39 030 3739017

www.generalfittings.it