



KRATOS

Технический паспорт серии 4500

Компрессионные фитинги с кольцевой гайкой с внутренней резьбой

Содержание

ОПИСАНИЕ	3
ПРЕИМУЩЕСТВА	3
СФЕРЫ ПРИМЕНЕНИЯ И ЭКСПЛУАТАЦИОННЫЕ ХАРАКТЕРИСТИКИ	4
МОМЕНТ ЗАТЯЖКИ	4
КОМПОНЕНТЫ И МАТЕРИАЛЫ	5
СОВМЕСТИМЫЕ ТРУБЫ	5
НОРМАТИВЫ	6
СЕРТИФИКАЦИЯ	6
ИНСТРУКЦИЯ МОНТАЖА	7

СЕРИЯ 4500

Компрессионные фитинги с
кольцевой гайкой с внутренней
резьбой



KRATOS

ОПИСАНИЕ

Компрессионные фитинги серии 4500 могут использоваться для распределения питьевой воды, в санитарно-гигиенических, ирригационных системах (PEBD), транспортировки и распределения горючих газов (PEBD / PEAD). Они также могут использоваться во всех типах гидравлических установок (коммерческих, гражданских, промышленных и сельскохозяйственных) и, как правило, с не агрессивными жидкостями.

ПРЕИМУЩЕСТВА

- Комплексная гамма
- Подходит для воды и газа
- Простой и быстрый монтаж
- Высококачественное использованное сырьё [UBA LIST]

СФЕРЫ ПРИМЕНЕНИЯ И ЭКСПЛУАТАЦИОННЫЕ ХАРАКТЕРИСТИКИ

СФЕРЫ ПРИМЕНЕНИЯ		Минимальная температура	Максимальная температура	Системная температура	Максимальное давление
	питьевая вода	-20°C	+80°C	-20°C/+40°C	16 бар
	орошение	-20°C	+80°C	-20°C/+40°C	16 бар
	газ	-20°C	+40°C	-20°C/+40°C	10 bar

Система труб и фитингов при рабочей температуре 20 °С:

PE80 - 12,5 бар для воды

PE100 - 16 бар для воды

PE80 - 4 бара для газа

PE100 - 10 бар для газа

при температуре от 20 °С до 40 °С (для воды), используйте следующие коэффициенты снижения давления:

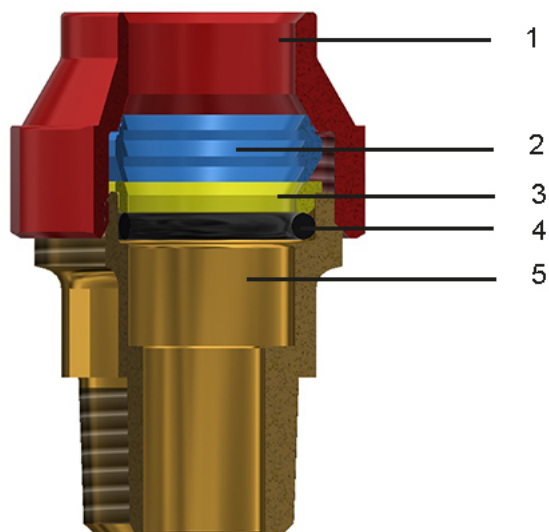
при 30 °С умножить на 0,87

при 40 °С умножить на 0,74

МОМЕНТ ЗАТЯЖКИ

Ø	Крутящий момент (Нм)
Ø 20	25
Ø 25	34
Ø 32	44
Ø 40	55
Ø 50	60
Ø 63	130

КОМПОНЕНТЫ И МАТЕРИАЛЫ



ЛЕГЕНДА		КОМПОНЕНТЫ	Материалы
	1	Гайка	Латунь CW617N - UNI EN 12165
	2	Кольцо	Латунь CW617N - UNI EN 12164
	3	Плоская шайба	Латунь CW617N - UNI EN 12164
	4	Уплотнительное кольцо	Эластомер для питьевой воды (кроме Германии)
	5	Корпус	Латунь CW617N - UNI EN 12165

СОВМЕСТИМЫЕ ТРУБЫ

Фитинги серии 4500 могут быть использованы с трубами из сшитого полиэтилена.

НОРМАТИВЫ

- UNI EN 1254-3

Фитинги соответствуют нормативу UNI EN1254-3, «Санитарно-техническая арматура для пластиковых труб с компрессионными концами».

- UNI EN 10226-1

Резьбы соответствуют стандарту UNI EN 10226-1: «Трубная резьба, где плотное соединение под давлением, выполнено на резьбе».

- Министерский декрет 174 (06/04/2004)

Используемые материалы соответствуют министерскому декрету № 174 от 06/04/2004 [Положение о материалах и компонентах, которые могут быть использованы в стационарных установках сбора, обработки, подачи и распределения воды, предназначенной для потребления человеком].

- Соответствует 4MS, UBA List (группа BC), DIN 50930/6 Дир .2011 / 65 / UE, 6С-приложение III (RhOSII)

- Соответствуют DVGW GW 335-B4/(P)

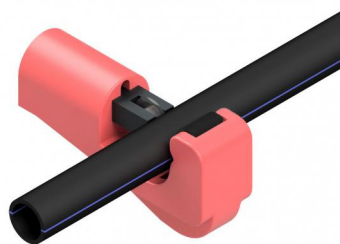
- Соответствуют DVGW G5600-1/(P)

СЕРТИФИКАЦИЯ

НАЦИЯ	СЕРТИФИКАЦИЯ	НАЦИЯ	СЕРТИФИКАЦИЯ	НАЦИЯ	СЕРТИФИКАЦИЯ
					
					
					

ИНСТРУКЦИЯ МОНТАЖА

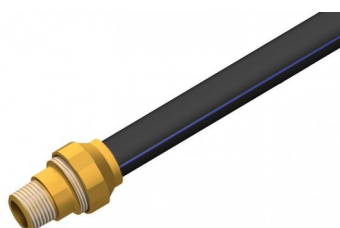
Отрежьте трубу перпендикулярно её оси с помощью трубореза (ТТ500.00) или пилы с мелкими зубьями. Труба должна быть отмечена таким образом, чтобы входила в корпус (до завинчивания гайки) до упора. Не забудьте убрать все заусеницы с трубы, чтобы избежать повреждения уплотнительного кольца.



Установите компоненты на трубу в следующей последовательности: гайка, открытое кольцо (отметки на наружной поверхности кольца должны быть расположены со стороны гайки, а не фитинга), компрессионное кольцо и уплотнение (и, наконец, гильза где это предусмотрено).

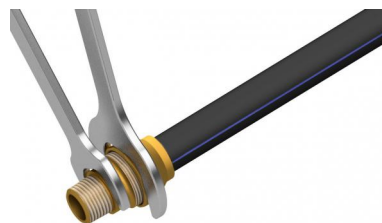


Вставьте трубу (и её компоненты) в корпус фитинга, вручную закрутите гайку до упора. Затяните гайку с помощью гаечного ключа или подходящего инструмента до требуемого числа оборотов, как указано в таблице (на предыдущей странице).



Рекомендуется всегда проверять уплотнение гайки после периода адаптации уплотнительного кольца и трубы [24 часа].

ПРИМЕЧАНИЕ: В случае использования фитингов для газоснабжения, перед установкой трубы в фитинг не забудьте установить соответствующую укрепляющую втулку (поставляется только по запросу заказчика).





GENERAL FITTINGS SPA

Via Golgi 73/75, 25064 Gussago (BS) - ITALY

te. +39 030 3739017

www.generalfittings.it