



COSMOS

Технический паспорт серии 4800

Компрессионные фитинги с кольцевой гайкой с внешней резьбой

Содержание

ОПИСАНИЕ	3
ПРЕИМУЩЕСТВА	3
СФЕРЫ ПРИМЕНЕНИЯ И ЭКСПЛУАТАЦИОННЫЕ ХАРАКТЕРИСТИКИ	4
СОВМЕСТИМЫЕ ТРУБЫ	4
МОМЕНТ ЗАТЯЖКИ	4
КОМПОНЕНТЫ И МАТЕРИАЛЫ	5
НОРМАТИВЫ	6
СЕРТИФИКАЦИЯ	6
ИНСТРУКЦИЯ МОНТАЖА	7

СЕРИЯ 4800

Компрессионные фитинги с
кольцевой гайкой с внешней
резьбой



COSMOS

ОПИСАНИЕ

Компрессионные фитинги серии 4800 подходят для подачи питьевой воды, для санитарных систем и ирригационной установки (LDPE) во всех типах гидравлических установок (коммерческих, гражданских, промышленных и сельскохозяйственных) и, как правило, с не агрессивными жидкостями.

ПРЕИМУЩЕСТВА

- Комплексная гамма
- Подходит для питьевой воды
- Простой и быстрый монтаж
- Высококачественное использованное сырьё [UBA LIST]

СФЕРЫ ПРИМЕНЕНИЯ И ЭКСПЛУАТАЦИОННЫЕ ХАРАКТЕРИСТИКИ

СФЕРЫ ПРИМЕНЕНИЯ		Минимальная температура	Максимальная температура	Системная температура	Максимальное давление
	питьевая вода	-20°C	+80°C	-20°C/+40°C	16 бар
	орошение	-20°C	+80°C	-20°C/+40°C	16 бар

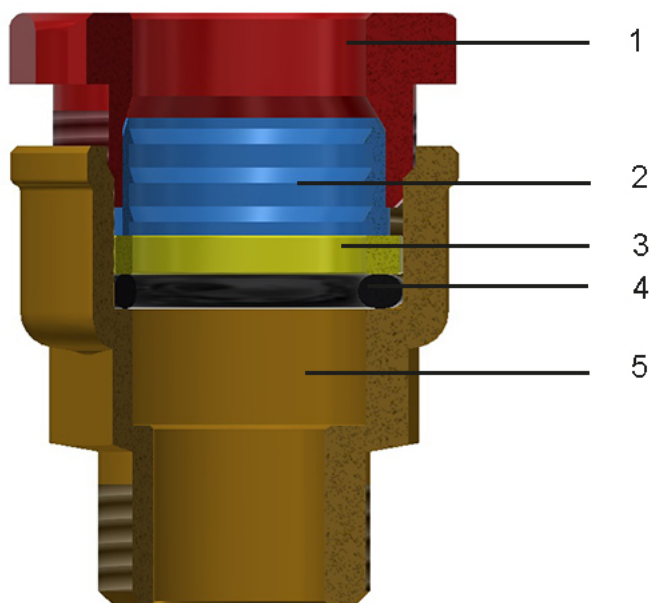
СОВМЕСТИМЫЕ ТРУБЫ

Фитинги серии 4800 могут быть использованы с трубами из сшитого полиэтилена РЕ-Х.

МОМЕНТ ЗАТЯЖКИ

Ø	Крутящий момент (Нм)
Ø 20	23
Ø 25	32
Ø 32	38
Ø 40	43
Ø 50	60
Ø 63	130

КОМПОНЕНТЫ И МАТЕРИАЛЫ



ЛЕГЕНДА		КОМПОНЕНТЫ	Материалы
	1	кольцо	Латунь CW617N - UNI EN 12165
	2	Кольцо	Латунь CW617N - UNI EN 12164
	3	Плоская шайба	Латунь CW617N - UNI EN 12164
	5	Корпус	Латунь CW617N - UNI EN 12165
	4	Уплотнительное кольцо	Эластомер для питьевой воды (кроме Германии)

НОРМАТИВЫ

- UNI EN 1254-3

Фитинги соответствуют нормативу UNI EN 1254-3, «Санитарно-техническая арматура для пластиковых труб с компрессионными концами».

- UNI EN ISO 228-1:2003

Резьбы соответствуют стандарту UNI EN ISO228-1:2003 «Резьбы трубные, не обеспечивающие герметичность соединения».



- Министерский декрет 174 (06/04/2004)

Используемые материалы соответствуют министерскому декрету № 174 от 06/04/2004 [Положение о материалах и компонентах, которые могут быть использованы в стационарных установках сбора, обработки, подачи и распределения воды, предназначенной для потребления человеком].

- Соответствует 4MS, UBA List (группа BC), DIN 50930/6 Дир.2011 / 65 / UE, 6С-приложение III (RhOSII)

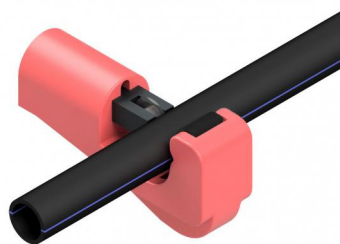
- Соответствуют DVGW GW 335-B4/(P)

СЕРТИФИКАЦИЯ

НАЦИЯ	СЕРТИФИКАЦИЯ	НАЦИЯ	СЕРТИФИКАЦИЯ	НАЦИЯ	СЕРТИФИКАЦИЯ
					
					
					
					

ИНСТРУКЦИЯ МОНТАЖА

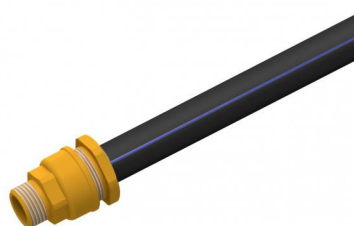
Отрежьте трубу перпендикулярно её оси с помощью трубореза (ТТ500.00) или пилы с мелкими зубьями. Труба должна быть отмечена таким образом, чтобы входила в корпус (до завинчивания гайки) до упора. Не забудьте убрать все заусеницы с трубы, чтобы избежать повреждения уплотнительного кольца.



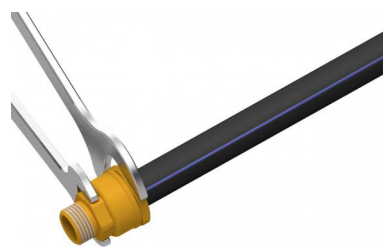
Установите компоненты на трубу в следующей последовательности: кольцевая гайка, открытое кольцо (отметки на наружной поверхности кольца должны быть расположены со стороны гайки, а не фитинга), компрессионное кольцо и прокладка (и, наконец, гильза где это предусмотрено).



Вставьте трубу (и её компоненты) в корпус фитинга, вручную закрутите гайку до упора. Затяните гайку с помощью гаечного ключа или подходящего инструмента до требуемого числа оборотов, как указано в таблице (на предыдущей странице).



Рекомендуется всегда проверять уплотнение гайки после периода адаптации уплотнительного кольца и трубы [24 часа].





GENERAL FITTINGS SPA

Via Golgi 73/75, 25064 Gussago (BS) - ITALY

te. +39 030 3739017

www.generalfittings.it