

COMPREX

Scheda tecnica **SERIE 5300**

Raccordi a compressione con ogiva tagliata

Sommario

PRESENTAZIONE	3
VANTAGGI	3
CAMPI DI APPLICAZIONI E PRESTAZIONI	4
COMPONENTI E MATERIALI	5
FILETTATURA E SERRAGGIO DADI	6
NORMATIVE	7
CERTIFICAZIONI	7
ISTRUZIONI DI MONTAGGIO	8

SERIE 5300**Raccordi a compressione con
ogiva tagliata****COMPREX****PRESENTAZIONE**

La serie 5300 è composta da raccordi a compressione con ogiva per tubo multistrato. I raccordi sono utilizzabili in impianti di adduzione di acqua calda e fredda per usi sanitari o di riscaldamento/raffrescamento, in ogni tipo di installazione idraulica (commerciale, domestica, industriale e agricola) e in linea di massima con fluidi non aggressivi.

Il serraggio meccanico del raccordo e la compressione degli O-Ring del portatubo garantiscono la tenuta.

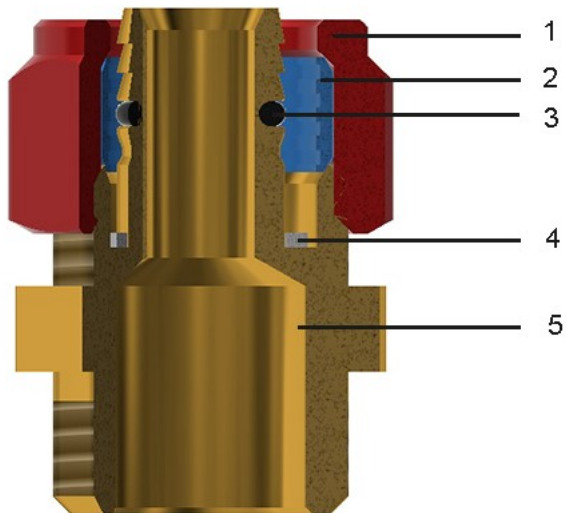
VANTAGGI






- Ampia gamma
- Per acqua potabile e riscaldamento
- Approvato DVGW
- Materie prime impiegate di alta qualità [UBA LIST]
- Nichelatura non a contatto con l'acqua

CAMPI DI APPLICAZIONI E PRESTAZIONI

APPLICAZIONI		T. min.	T. max	T. di sistema	Press.max
	acqua potabile	-20°C	+120°C	-20°C/+95°C	10 bar
	acqua calda sanitaria	-20°C	+120°C	-20°C/+95°C	10 bar
	raffrescamento	-20°C	+120°C	-20°C/+95°C	10 bar
	radiatori	-20°C	+120°C	-20°C/+95°C	10 bar
	riscaldamento a pavimento	-20°C	+120°C	-20°C/+95°C	10 bar
	irrigazione	-20°C	+120°C	-20°C/+95°C	10 bar
	-20°C: solo con liquido antigelo glicole in % max del 30%				

COMPONENTI E MATERIALI



LEGENDA		COMPONENTI	MATERIALI
	1	Dado	Ottone CW617N - UNI EN 12165
	2	Ogiva tagliata	Ottone CW617N - UNI EN 12164
	3	O-Ring	Elastomero per acqua potabile
	4	Anello Isolante	TEFLON - FL8020
	5	Corpo	Ottone CW617N - UNI EN 12165

FILETTATURA E SERRAGGIO DADI

Ø	Attacco filetto	N° Giri (+1/4)	Coppia di chiusura
Ø 14	G 1/2"	1/2	20 N*m
Ø 16	G 1/2"	1/2	22 N*m
Ø 18	G 3/4"	3/4	33 N*m
Ø 20	G 3/4"	3/4	35 N*m
Ø 26	G 1"	1/2	65 N*m
Ø 32	M 39 x 1.5	1/2	70 N*m

NORMATIVE

- ISO 21003-3

I raccordi sono conformi alla norma ISO 21003-3: "Sistemi di tubazioni multistrato per le installazioni di acqua calda e fredda all'interno degli edifici."

- UNI EN 228-1 2003

Tutte le filettature sono conformi alla norma UNI EN ISO 228-1:2003: "Filettatura di tubazioni per accoppiamento non a tenuta sul filetto".

- D.M. 174 (06/04/2004)

I materiali utilizzati sono conformi al Decreto Ministeriale n° 174 del 06/04/2004 [Regolamento concernente i materiali e gli oggetti che possono essere utilizzati negli impianti fissi di captazione, trattamento, adduzione e distribuzione delle acque destinate al consumo umano].

- Conforme a 4MS, UBA List (gruppo BC), DIN 50930/6 Dir. 2011/65/UE, 6C allegato III (RhOSII)

- Conforme a DVGW EN ISO 21003

CERTIFICAZIONI

STATO	CERTIFICAZIONE	STATO	CERTIFICAZIONE	STATO	CERTIFICAZIONE
					
					
					
					

ISTRUZIONI DI MONTAGGIO

Utilizzando un apposito utensile taglia tubi [codice TT50.00] eseguire un taglio perpendicolare all'asse del tubo.



Calibrare e sbavare il tubo con apposito calibro [codice CS50.00; MA00.90], facendo attenzione ad eliminare eventuali trucioli residui. Lo smusso interno deve essere compiuto su tutta la circonferenza.



Inserire dado e ogiva sul tubo.



Inserire il tubo a battuta e avvitare il dado per quanto consentito. Con chiave esagonale avvitare il dado fino a raggiungere il n° di giri indicato in tabella (pag. precedente).





GENERAL FITTINGS SPA

Via Golgi 73/75, 25064 Gussago (BS) - ITALY

te. +39 030 3739017

www.generalfittings.it