



FLEXUS

Технический паспорт Flexus

Распределительные санитарные коллекторы

Содержание

ОПИСАНИЕ	3
ПРЕИМУЩЕСТВА	3
СФЕРЫ ПРИМЕНЕНИЯ И ЭКСПЛУАТАЦИОННЫЕ ХАРАКТЕРИСТИКИ	5
ЭТИКЕТКИ НАЗНАЧЕНИЯ	5
ДВОЙНОЕ УПЛОТНИТЕЛЬНОЕ КОЛЬЦО	5
КОМПОНЕНТЫ И МАТЕРИАЛЫ 6200.E7 - 6300.E7	6
КОМПОНЕНТЫ И МАТЕРИАЛЫ ВИНТА (6200.E7-6300.E7)	7
КОМПОНЕНТЫ И МАТЕРИАЛЫ 6200.R6	8
РУКОВОДСТВО ПО СОЕДИНЕНИЯМ 6200.E7	9
РУКОВОДСТВО ПО СОЕДИНЕНИЯМ 6200.R6	12
РУКОВОДСТВО ПО СОЕДИНЕНИЯМ 6300.E7	14
СЕРТИФИКАЦИЯ	17
НОРМАТИВЫ	17
ИНСТРУКЦИЯ МОНТАЖА	18
РАЗМЕРЫ 6200.E7	19
РАЗМЕРЫ 6200.R6	21
РАЗМЕРЫ 6300.E7	22

РАСПРЕДЕЛИТЕЛЬНЫЕ КОЛЛЕКТОРЫ

FLEXUS



ОПИСАНИЕ

Коллекторы FLEXUS являются простым и базовым решением для эффективного распределения в санитарных установках. Регулировка резьбы позволяет монтировать несколько коллекторов без помощи герметика, что всегда обеспечивает центрирование выходов. Доступны как с мини-вентильями (6200.R6), так и с винтами (6200 и 6300).

Подходит для подачи горячей и холодной воды в санитарных, отопительных и кондиционирующих установках. Конфигурация коллекторов позволяет осуществлять параллельную реализацию горячих и/или холодных контуров.

ПРЕИМУЩЕСТВА

- Регулировка резьбы: система центрирована
- Неизменное межосевое расстояние
- Гарантия герметизации без герметиков благодаря уплотнительному кольцу: быстрая установка
- Нет необходимости использовать паклю или другие герметики
- Применяется для питьевой воды
- Прослеживаемость продукта обеспечивается маркировкой с датой, отпечатанной на корпусе коллектора (только на 6200.E7)
- Усиленный хомут
- Высококачественное использованное сырьё [UBA LIST]
- Подходит для всех типов пластиковых, металлических и металлопластиковых труб
- В наличии вариант с винтами или мини-клапанами
- Двойное кольцевое уплотнение для повышения водонепроницаемости
-

Уменьшение размеров

СФЕРЫ ПРИМЕНЕНИЯ И ЭКСПЛУАТАЦИОННЫЕ ХАРАКТЕРИСТИКИ

СФЕРЫ ПРИМЕНЕНИЯ	Минимальная температура	Максимальная температура	Системная температура	Максимальное давление
 питьевая вода	-20°C	+120°C	-20°C +95°C	10 бар
 бытовая горячая вода	-20°C	+120°C	-20°C +95°C	10 бар
 охлаждение	-20°C	+120°C	-20°C +95°C	10 бар
 радиаторы	-20°C	+120°C	-20°C +95°C	10 бар

-20°C только с антифризной жидкостью (гликоль) макс. 30%

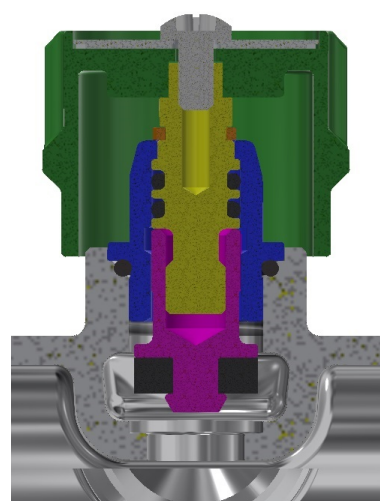
ЭТИКЕТКИ НАЗНАЧЕНИЯ

Коллекторы Flexus поставляются с этикетками для горячей/холодной воды (красный/синий) и с указанием области использования.

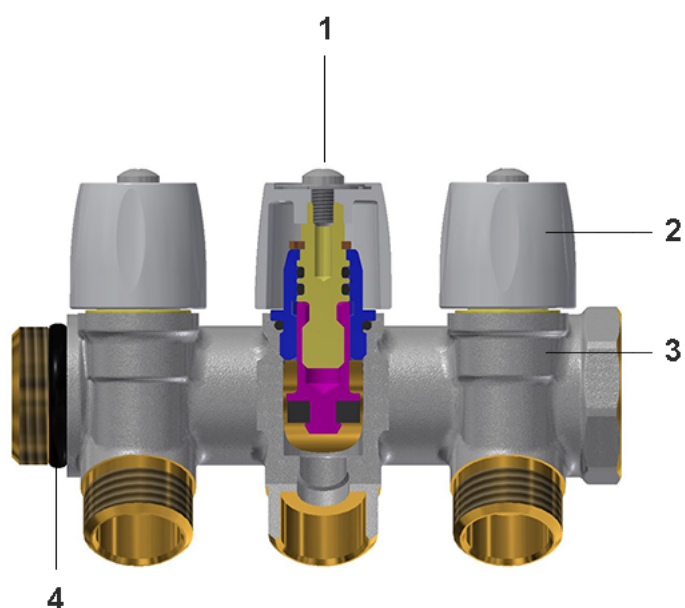






ДВОЙНОЕ УПЛОТНИТЕЛЬНОЕ КОЛЬЦО

Коллекторы FLEXUS отличаются наличием двойного кольцевого уплотнения, которое гарантирует повышенную гидравлическую герметичность.

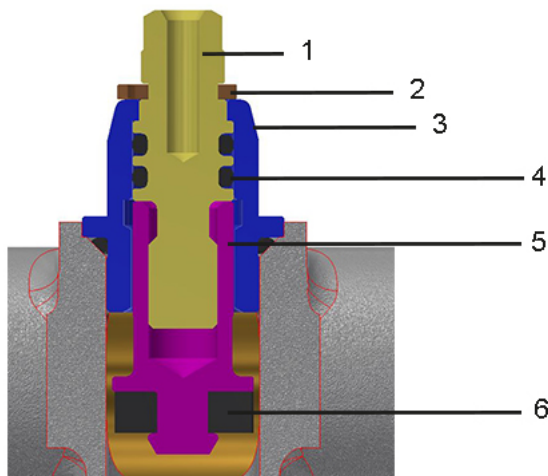


КОМПОНЕНТЫ И МАТЕРИАЛЫ 6200.E7 - 6300.E7



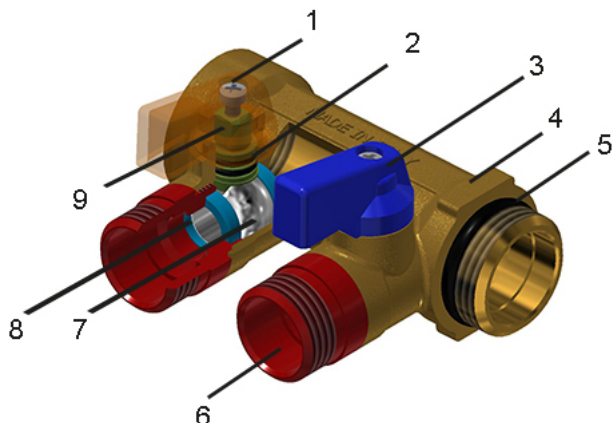
ЛЕГЕНДА		КОМПОНЕНТЫ	Материалы
	1	Винт	Сталь СВ4F
	2	Рукоятка управления	АБС
	3	Корпус	Латунь CW617N - UNI EN 12165
	4	Уплотнительное кольцо	Эластомер (для питьевой воды)










КОМПОНЕНТЫ И МАТЕРИАЛЫ ВИНТА (6200.E7-6300.E7)



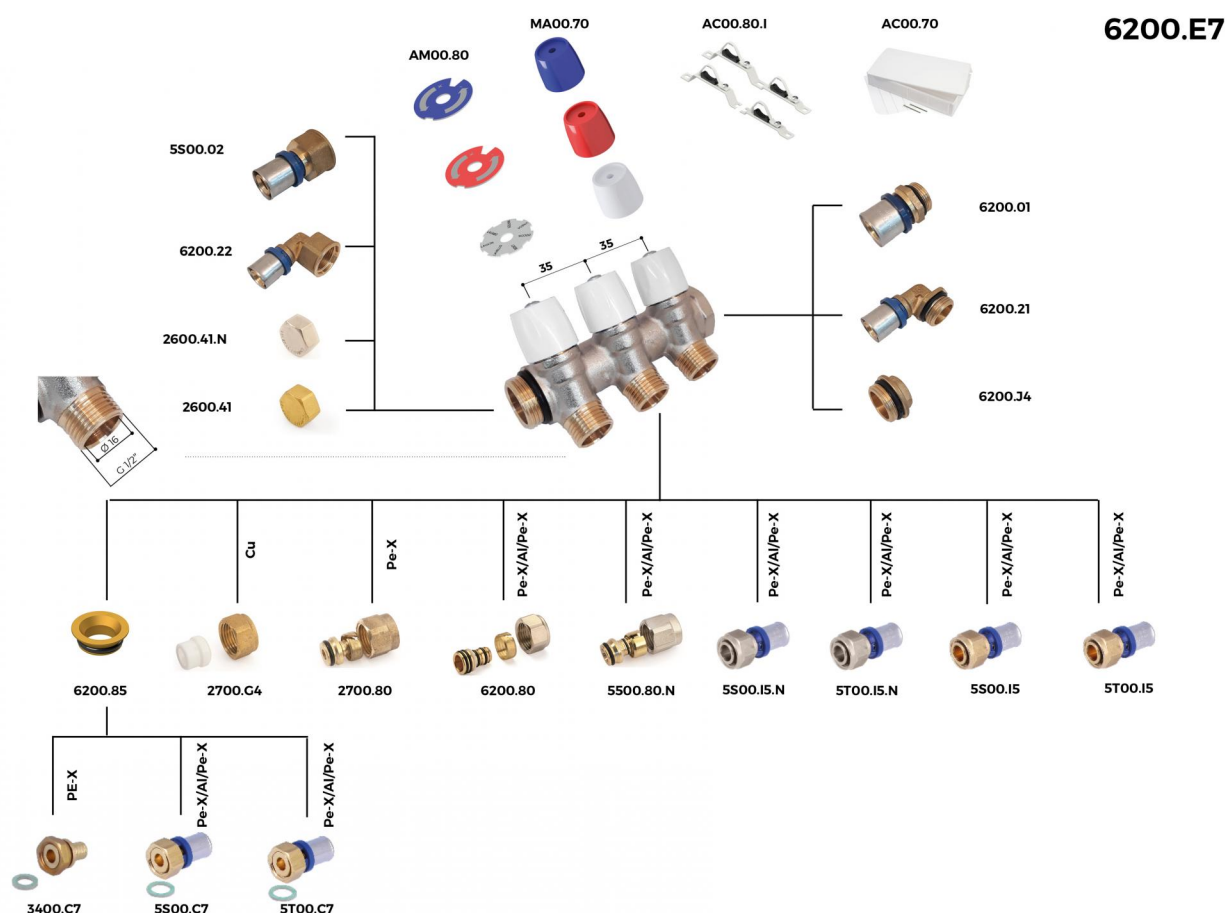
ЛЕГЕНДА	КОМПОНЕНТЫ	Материалы
	1 Шток	Латунь CW617N - UNI EN 12164
	2 Стопорная вилка	Фосфорная бронза
	3 Головка винта	Латунь CW617N - UNI EN 12164
	4 Уплотнительное кольцо	эластомер (для питьевой воды)
	5 Клапана	Латунь CW617N - UNI EN 12164
	6 Плоское уплотнение	эластомер (для питьевой воды)

КОМПОНЕНТЫ И МАТЕРИАЛЫ 6200.R6



ЛЕГЕНДА		КОМПОНЕНТЫ	Материалы
	1	Винт	Оцинкованное железо
	2	Уплотнительное кольцо	эластомер (для питьевой воды)
	3	Рычаг	Алюминий
	4	Корпус коллектора	Латунь CW617N - UNI EN 12165
	5	Уплотнительное кольцо	эластомер (для питьевой воды)
	6	Насадка	Латунь CW617N - UNI EN 12165
	7	Шаровой затвор	CW617N хромированный
	8	Уплотнения шара	эластомер (для питьевой воды)
	9	Регулирующий стержень	Латунь CW617N - UNI EN 12164

РУКОВОДСТВО ПО СОЕДИНЕНИЯМ 6200.E7



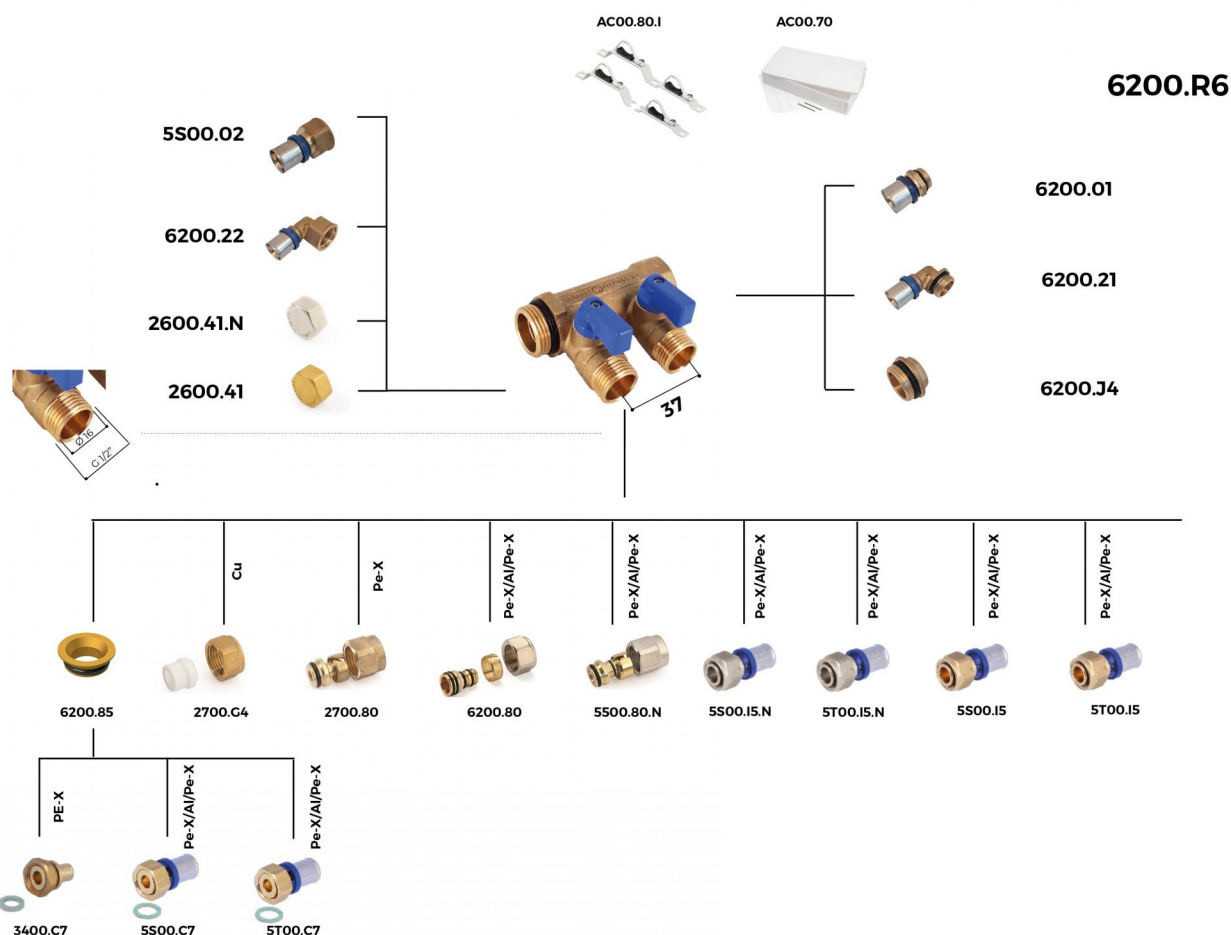
ВСТАВКИ И ФИТИНГИ

КОД	ОПИСАНИЕ	ТРУБА
AM00.80	Диск Для Сантехнических Коллекторов	
MA00.70	Рукоятка управления	
AC00.80.I	Кронштейны Для Flexus Коллекторов	
AC00.70	Шкаф Для Коллекторов	
6200.85	Переходник с плоским гнездом	
2700.G4	Гайка и моноконус Р.Т.Ф.Е	медная труба
2700.80	Гайка, кольцо и вставка	труба РЕ-Х
6200.80	Гайка никелированная, кольцо и вставка	многослойная труба

ВСТАВКИ И ФИТИНГИ

5500.80.N	Гайка никелированная, кольцо и вставка	многослойная труба
5T00.15	Прямой фитинг с накидной гайкой и конусным гнездом	многослойная труба
5S00.15	Прямой фитинг с накидной гайкой и конусным гнездом	многослойная труба
5T00.15.N	Прямой фитинг никелированный с накидной гайкой и конусным гнездом	многослойная труба
5S00.15.N	Прямой фитинг никелированный с накидной гайкой и конусным гнездом	многослойная труба
6200.01	Прямой фитинг с внешней резьбой и уплотнительным кольцом	
6200.21	Уголок с внешней резьбой и уплотнительным кольцом	
5S00.02	Прямой фитинг с внутренней резьбой	
6200.22	Уголок с внутренней резьбой	
2600.41/41.N	Заглушка с внутренней резьбой/ заглушка с внутренней резьбой никелированная	
6200.J4	Заглушка с внешней резьбой и уплотнительным кольцом	
3400.C7	Прямой Фитинг С Накидной Гайкой И Плоской Шайбой	труба PE-X
5S00.C7	Прямой Фитинг С Накидной Гайкой И Плоской Шайбой	многослойная труба
5T00.C7	Прямой Фитинг С Накидной Гайкой И Плоской Шайбой	многослойная труба

РУКОВОДСТВО ПО СОЕДИНЕНИЯМ 6200.R6

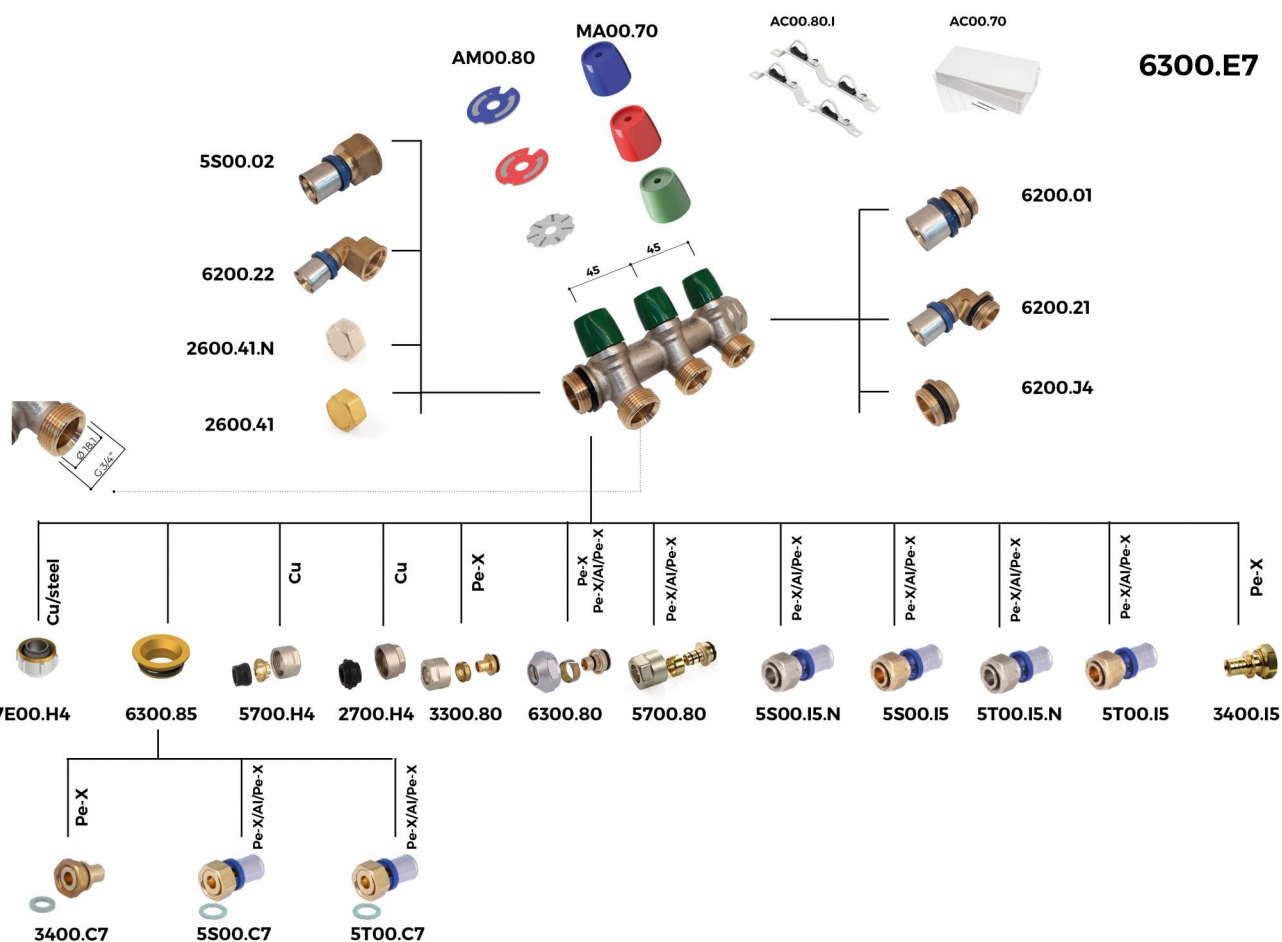


ВСТАВКИ И ФИТИНГИ

КОД	ОПИСАНИЕ	ТРУБА
AC00.80.1	Кронштейны Для Flexus Коллекторов	
AC00.70	Шкаф Для Коллекторов	
6200.85	Переходник с плоским гнездом	
2700.G4	Гайка и моноконус Р.Т.Ф.Е	медная труба
2700.80	Гайка, кольцо и вставка	труба PE-X
6200.80	Гайка никелированная, кольцо и вставка	многослойная труба
5500.80.N	Гайка никелированная, кольцо и вставка	многослойная труба
5T00.I5	Прямой фитинг с накладной гайкой и конусным гнездом	многослойная труба

ВСТАВКИ И ФИТИНГИ		
5S00.I5	Прямой фитинг с накидной гайкой и конусным гнездом	многослойная труба
5T00.I5.N	Прямой фитинг никелтрованный с накидной гайкой и конусным гнездом	многослойная труба
5S00.I5.N	Прямой фитинг никелтрованный с накидной гайкой и конусным гнездом	многослойная труба
6200.01	Прямой фитинг с внешней резьбой и уплотнительным кольцом	
6200.21	Уголок с внешней резьбой и уплотнительным кольцом	
5S00.02	Прямой фитинг с внутренней резьбой	
6200.22	Уголок с внутренней резьбой	
2600.41/41.N	Заглушка с внутренней резьбой/ заглушка с внутренней резьбой никелированная	
6200.J4	Заглушка с внешней резьбой и уплотнительным кольцом	
3400.C7	Прямой Фитинг С Накидной Гайкой И Плоской Шайбой	труба PE-X
5S00.C7	Прямой Фитинг С Накидной Гайкой И Плоской Шайбой	многослойная труба
5T00.C7	Прямой Фитинг С Накидной Гайкой И Плоской Шайбой	многослойная труба

РУКОВОДСТВО ПО СОЕДИНЕНИЯМ 6300.E7



6300.80	3300.80	Dado nichelato con ogiva e inserto eurocono	tubo Pe-X
ВСТАВКИ И ФИТИНГИ			
КОД		ОПИСАНИЕ	ТРУБА
AM00.80		Диск Для Сантехнических Коллекторов	
MA00.70		Рукоятка управления	
AC00.80.I		Кронштейны Для Flexus Коллекторов	
AC00.70		Шкаф Для Коллекторов	
7E00.H4		СОЕДИНЕНИЕ ЕВРОКОНУС	медная труба и стальная труба
6300.85		Переходник с плоским гнездом	

5700.H4	Никелированная гайка с уплотнительным кольцом и прокладкой	медная труба
2700.H4	Никелированная гайка с уплотнительным кольцом и прокладкой	медная труба
3300.80	Никелированная гайка, обжимное кольцо и вставка евроконус	труба PE-X
5700.80	Никелированная гайка, обжимное кольцо и вставка евроконус	многослойная труба
6300.80	Никелированная гайка, обжимное кольцо и вставка	многослойная труба, труба PE-X (только для Ø17)
5S00.I5	Прямой фитинг с накидной гайкой и конусным гнездом	многослойная труба
5S00.I5.N	Прямой фитинг никелированный с накидной гайкой и конусным гнездом	многослойная труба
5T00.I5.N	Прямой фитинг никелированный с накидной гайкой и конусным гнездом	многослойная труба
5T00.I5.N	Прямой фитинг никелированный с накидной гайкой и конусным гнездом	многослойная труба
3400.I5	прямой фитинг с накидной гайкой под евроконус	труба PE-X
3400.C7	Прямой Фитинг С Накидной Гайкой И Плоской Шайбой	труба PE-X
5S00.C7	Прямой Фитинг С Накидной Гайкой И Плоской Шайбой	многослойная труба
5T00.C7	Прямой Фитинг С Накидной Гайкой И Плоской Шайбой	многослойная труба
6200.01	Прямой фитинг с внешней резьбой и уплотнительным кольцом	

6200.21	Уголок с внешней резьбой и уплотнительным кольцом	
5S00.02	Прямой фитинг с внутренней резьбой	
6200.22	Уголок с внутренней резьбой	
2600.41/41.N	Заглушка с внутренней резьбой/ заглушка с внутренней резьбой никелированная	
6200.J4	Заглушка с внешней резьбой и уплотнительным кольцом	

СЕРТИФИКАЦИЯ

НАЦИЯ	СЕРТИФИКАЦИЯ	НАЦИЯ	СЕРТИФИКАЦИЯ	НАЦИЯ	СЕРТИФИКАЦИЯ
					
					
					

НОРМАТИВЫ

- UNI EN ISO 228-1

Резьбы трубные, не обеспечивающие герметичность соединения

- UNI EN 13828 (только вариант с мини-кранами 6200.R6)

"Шаровые краны ручные из медных сплавов и нержавеющей стали для снабжения питьевого водоснабжения в зданиях".

- Министерский декрет 174 (06/04/2004)

Используемые материалы соответствуют министерскому декрету № 174 от 06/04/2004 [Положение о материалах и компонентах, которые могут быть использованы в стационарных установках сбора, обработки, подачи и распределения воды, предназначенной для потребления человеком].

- EN ISO 1254 часть 2,3,4

Фитинги соответствуют нормативу UNI EN 1254-2 «Санитарно-техническая арматура для медных труб с компрессионными кольцами».

- Соответствует 4MS, UBA List (группа BC), DIN 50930/6 Дир.2011 / 65 / UE, 6С-приложение III (RhOSII)

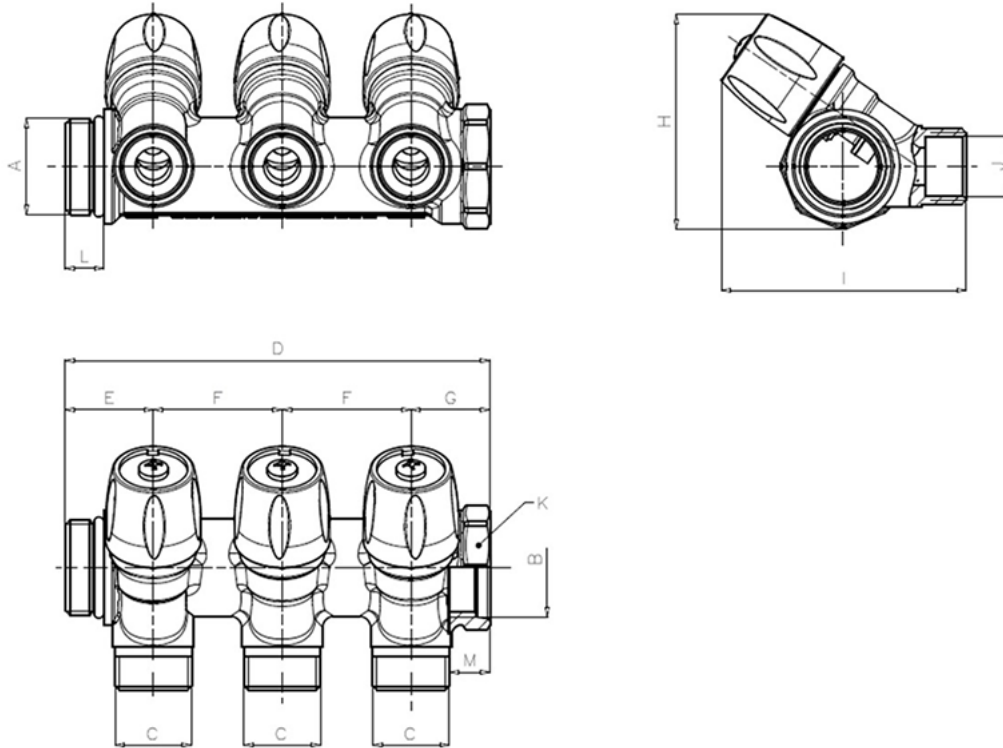
ИНСТРУКЦИЯ МОНТАЖА

Коллекторы FLEXUS могут быть установлены в специальных шкафах, код AC00.70, который включает в себя комплект крепления



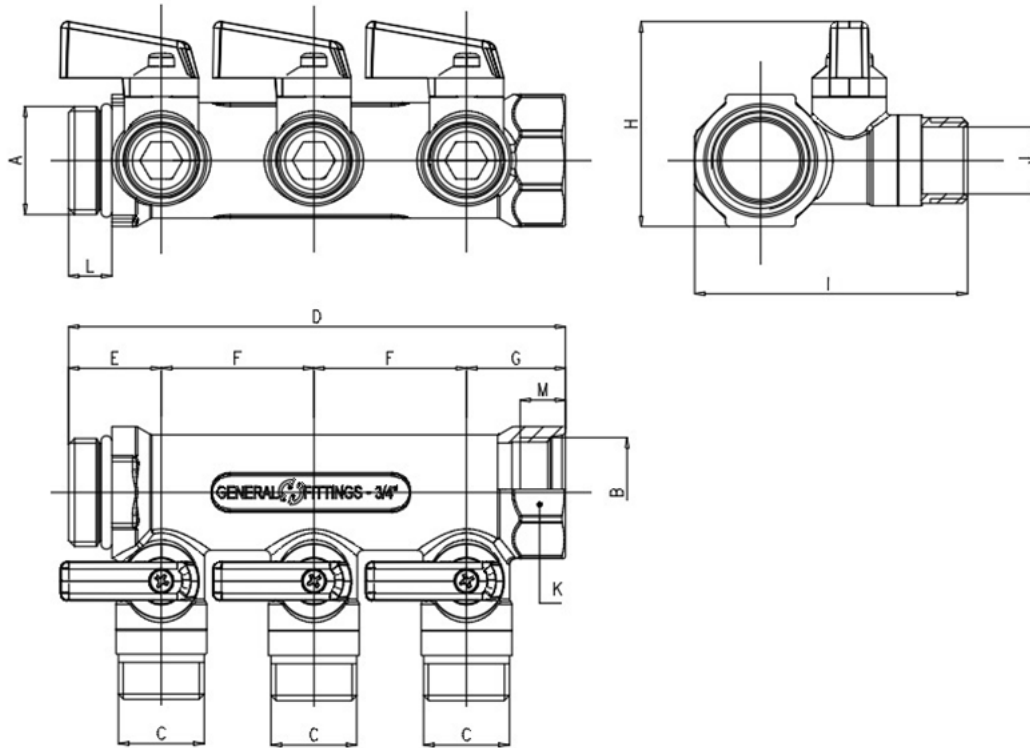
КОД	РАЗМЕР
AC0070H203295H	260x320x95
AC0070H204095H	260x400x95
AC0070H205095H	260x500x95

РАЗМЕРЫ 6200.E7



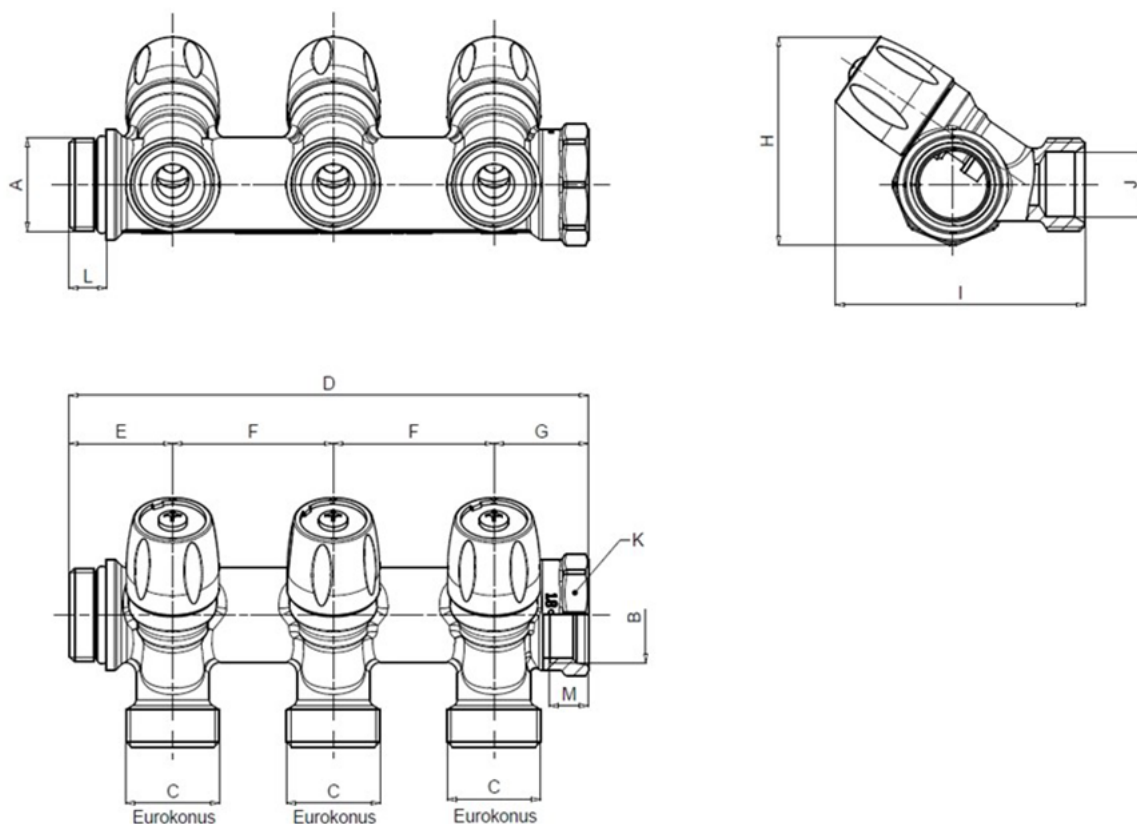
КОД	A	B	C	D	E	F	G	H	I	K	J	L
6200E7N0504W2A 6200E7N0504B2A 6200E7N0504R2A	G 3/4"		G 1/2"	80.5	24	35	21.5	58	66	32	Ø16,2 5	10.5
6200E7N0504W3A 6200E7N0504B3A 6200E7N0504R3A	G 3/4"		G 1/2"	115.5	24	35	21.5	58	66	32	Ø16,2 5	10.5
6200E7N0504W4A 6200E7N0504B4A 6200E7N0504R4A	G 3/4"		G 1/2"	150.5	24	35	21.5	58	66	32	Ø16,2 5	10.5
6200E7N1004W2A 6200E7N1004B2A 6200E7N1004R2A	G 1"		G 1/2"	92	28	35	29	62	68	38	Ø16,2 5	12
6200E7N1004W3A 6200E7N1004B3A 6200E7N1004R3A	G 1"		G 1/2"	127	28	35	29	62	68	38	Ø16,2 5	12
6200E7N1004W4A 6200E7N1004B3A 6200E7N1004R3A	G 1"		G 1/2"	162	28	35	29	62	68	38	Ø16,2 5	12

РАЗМЕРЫ 6200.R6



КОД	A	B	C	D	E	F	G	H	I	K	J	L
6200R6H0504B2A 6200R6H0504R2A	G 3/4"		G 1/2"	83.5	22.5	37	24	49.7	66.5	32	Ø16,2 5	10.5
6200R6H0504B3A 6200R6H0504R3A	G 3/4"		G 1/2"	157.5	22.5	37	24	49.7	66.5	32	Ø16,2 5	10.5
6200R6H0504B4A 6200R6H0504R4A	G 3/4"		G 1/2"	120.5	22.5	37	24	49.7	66.5	32	Ø16,2 5	10.5
6200R6H1004B2A 6200R6H1004R2A	G 1"		G 1/2"	87	24	37	26	52.7	72.5	38	Ø16,2 5	12
6200R6H1004B3A 6200R6H1004R3A	G 1"		G 1/2"	87	24	37	26	52.7	72.5	38	Ø16,2 5	12

РАЗМЕРЫ 6300.E7



КОД	A	B	C	D	E	F	G	H	I	K	J	L
6300E7N0505V2A 6300E7N0505R2A 6300E7N0505B2A	G 3/4"		3/4" Ek.	100.5	29	45	26.5	58	70	32	Ø18,1	10.5
6300E7N0505V3A 6300E7N0505R3A 6300E7N0505B3A	G 3/4"		3/4" Ek.	145.5	29	45	26.5	58	70	32	Ø18,1	10.5
6300E7N0505V4A 6300E7N0505R4A 6300E7N0505B4A	G 3/4"		3/4" Ek.	190.5	29	45	26.5	58	70	32	Ø18,1	10.5
6300E7N1005V2A 6300E7N1005R2A 6300E7N1005B2A	G 1"		3/4" Ek.	102	28	45	29	62	70	38	Ø18,1	13
6300E7N1005V3A 6300E7N1005R3A 6300E7N1005B3A	G 1"		3/4" Ek.	147	28	45	29	62	70	38	Ø18,1	13
6300E7N1005V4A 6300E7N1005R4A 6300E7N1005B4A	G 1"		3/4" Ek.	192	28	45	29	62	70	38	Ø18,1	13



GENERAL FITTINGS SPA

Via Golgi 73/75, 25064 Gussago (BS) - ITALY

te. +39 030 3739017

www.generalfittings.it